



caterpillars

Raupenfahrzeug **HYDRO 68**

Arbeitsbreite 90cm und 105cm

EXTREM LEICHT & LEISTUNGSSTARK

**NEW
PRODUCT**



Daten und Fakten

4-Zylinder Yanmar Dieselmotor, wassergekühlt mit 50 KW

Abgasstufe 5 mit Rußpartikelfilter

Elektrische Steuerung inkl. Tempomatfunktion

Seitenhangfunktion inkl.

Fahrdynamikprogramm inkl.

Hydrostatischer Antrieb elektronisch gesteuert

Antriebsmotoren mit Lamellenbremsen

Elektrischer Arbeitsjoystick inkl. Anschlüsse

4- fach Steuergerät serienmäßig

Arbeitspumpe für Anbaugeräte bis 45 L/min

Mechanische Zapfwelle lastschaltbar

Motorüberwachung elektronisch

Normdreipunkt Fanghaken verstellbar

Pendelfunktion

Gummiketten 250mm

gedefertes Fahrwerk

Hydraulische Kettenspannung

Überkopfbügel

Wende- Komfortsitz (Sitzhöhe ca.75cm)

Wartungsklappen links und rechts

Zusätzliche Erweiterung mit:

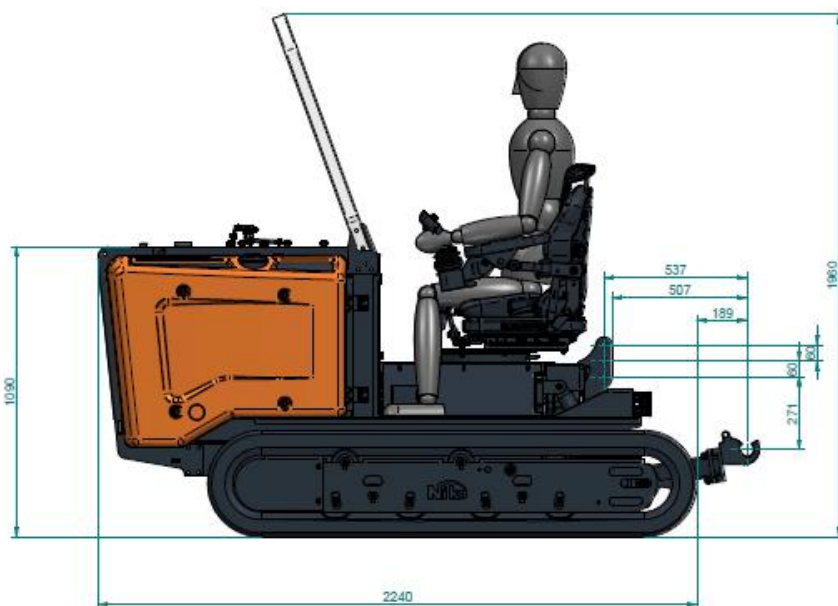
5- oder 6- fach Steuergerät

Klimatisierte Fahrerkabine

Seilwinde

Wendelüfter für den Wasserkühler

Farbe nach Wunsch





caterpillars

Raupenfahrzeug **HYDRO 68**
Arbeitsbreite 90cm und 105cm

EXTREM LEICHT & LEISTUNGSSTARK

**NEW
PRODUCT**



Artikelnummer

105cm: **68105**

90cm: **6890**

Seilwinde: **68SW**

Kabine: **68KB**

NIKO GmbH
Maschinen- & Fahrzeugbau
Im Mühlgut 1a
77815 Bühl, Weitenung
Tel.: 0049-(0)7223-96830
info@niko-maschinenbau.de
www.niko-maschinenbau.de

Alle Angaben ohne Gewähr